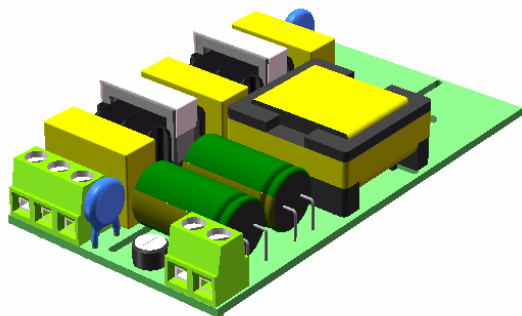




Блок питания для светодиодов PF50SI



- Выходная мощность – 50Вт;
- Установка выходного тока с помощью потенциометра;
- Точная стабилизация выходного тока;
- Активная коррекция коэффициента мощности 0.95;
- Гальваническая развязка с сетью класса I согласно ГОСТ Р МЭК 60065-2005;
- Электрическая прочность изоляции вход/выход 1.5кВ AC;
- Степень защиты IP20;
- Широкая входная сеть;
- Защита от к.з. и перенапряжения по выходу;
- Несколько вариантов бескорпусного исполнения;
- Гарантия 3 года.

Блок питания PF50SI предназначен для питания светодиодных конструкций: светильников, прожекторов, рекламных лайтбоксов, гирлянд и пр. от сети 220В 50Гц*. Блок питания выдает максимальную выходную мощность 50Вт в пределах допустимых значений токов и напряжений, см. вольт-амперные характеристики. Выходной ток легко адаптируется под параметры нагрузки с помощью потенциометра.

Соответствует требованиям стандартов:

- ГОСТ Р МЭК 60065-2005 «Требования безопасности»
- ГОСТ Р 51318.14.1.2006 «Радиопомехи промышленные»
- ГОСТ Р 51317.3.2-2006 «Эмиссия гармонических составляющих тока»

Мощность, Вт	Номинальный выходной ток, А	Диапазон установки тока, А	Диапазон выходного напряжения, В	Пульсации выходного напр., В	Заказной код
50	0.35	0.25 – 0.5	50 - 100	4	PF50SI035
50	0.7	0.5 – 1	25 - 50	2	PF50SI070
50	1.4	1 – 1.66	15 - 30	2	PF50SI140

*Диапазоны допустимых параметров входного напряжения указаны в таблицах ниже



Заводская установка выходного тока соответствует номинальному значению. Регулировка выходного тока осуществляется в пределах $\pm 25\%$. В зависимости от требований к конечному изделию блок питания поставляется либо в варианте П-образного профиля без заливки, либо в варианте установки на плату с заливкой открытых токоведущих частей платы специальным компаундом (электрическая прочность материала 2.5кВ АС). Оба варианта исполнения покрываются защитным непроводящим лаковым слоем.

ТЕХНИЧЕСКИЕ ХАРАКТЕРИСТИКИ ПО ВХОДУ

Тип блока питания	PF50SI
Диапазон входного напряжения, В	120 - 300
Диапазон входной частоты, Гц	47 - 60
Ток утечки (при 220В и 50Гц), мА	0.5
Входной ток PF50SI (при 220В и полной нагрузке), А	0.22
Коэффициент мощности	0.95

ТЕХНИЧЕСКИЕ ХАРАКТЕРИСТИКИ ПО ВЫХОДУ

Тип блока питания	PF50SI
Выходная мощность, Вт	50
Диапазон установки выходного тока, %	± 25
Напряжение холостого хода*, В	110 (PF50SI035)
	60 (PF50SI070)
	45 (PF50SI140)
Макс. пульсации выходного напряжения, В (размах, 100Гц)	4
Суммарная нестабильность**, %	0.5
Время включения, с	0.8
Диапазон рабочих температур, °С	-10...+50
Габарит (ДхШхВ), мм	96x44x22
КПД, %	88
Вес, г	80

* Параметры холостого хода, относятся к защите от перенапряжения.

** Суммарная нестабильность выходного тока включает в себя нестабильность по изменению нагрузки, входного напряжения и температуры.



ВОЛЬТ-АМПЕРНЫЕ ХАРАКТЕРИСТИКИ

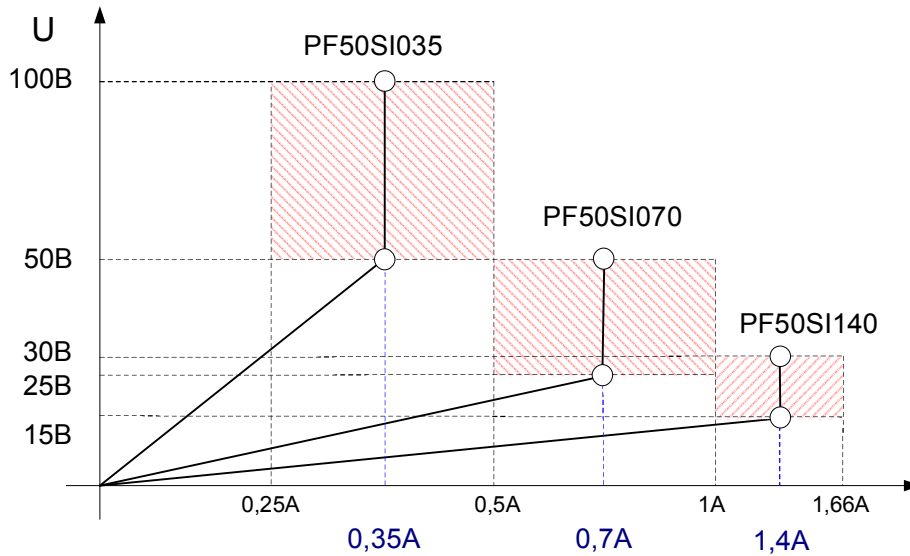


Рис. 1 Вольт-амперная характеристика. Заштрихованной областью показаны рабочие зоны токов и напряжений.

СРОК СЛУЖБЫ

Срок службы блока питания 45 000 часов (при температуре блока 60°C, входном напряжении 220В и нагрузке 100%).



ВНЕШНИЙ ВИД

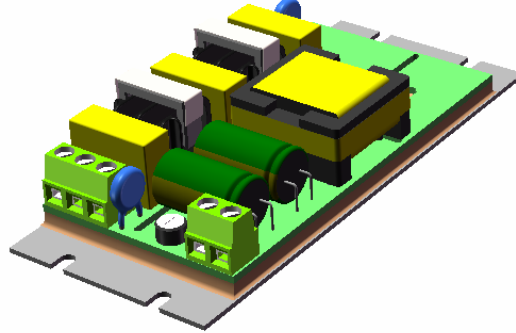


Рис. 2 Блок в исполнении с заливкой

ГАБАРИТНЫЕ РАЗМЕРЫ

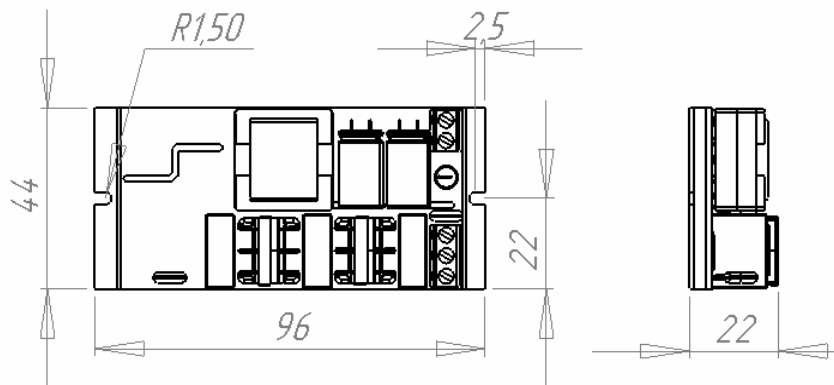


Рис. 3 Размеры блока в исполнении с заливкой