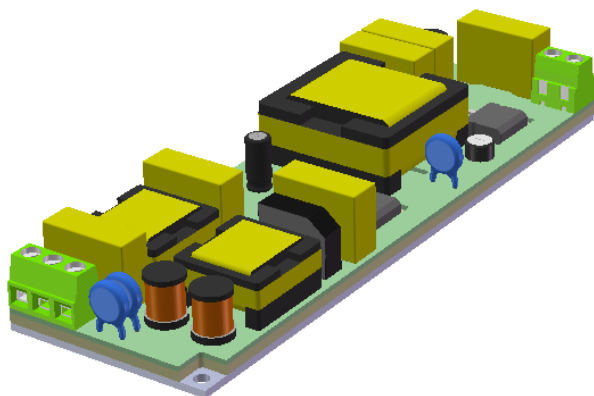




Серия блоков питания для уличных светильников 80PSH



- Выходная мощность – 80Вт;
- Установка выходного тока с помощью потенциометра;
- Точная стабилизация выходного тока;
- Активная коррекция коэффициента мощности 0.95;
- Гальваническая развязка с сетью класса I согласно ГОСТ Р МЭК 60065-2005;
- Электрическая прочность изоляции вход/выход 1.5кВ AC;
- Степень защиты IP20;
- Широкая входная сеть;
- Защита от к.з. и перенапряжения по выходу;
- Гарантия 3 года;
- Расширенный температурный диапазон;
- Увеличенный срок службы;
- Влагозащитное покрытие согласно климатическому исполнению М 5.1;
- Бескорпусное исполнение.

Блок питания 80PS предназначен для питания светодиодных конструкций: светильников, прожекторов, рекламных лайтбоксов, гирлянд и пр. от сети 220В 50Гц*. Блок питания выдает максимальную выходную мощность 80Вт при токе 0,8А и напряжении 100В, а также при токе 1,6А и напряжении 50В. Выходной ток легко адаптируется под параметры нагрузки с помощью потенциометра.

Соответствует требованиям стандартов:

- ГОСТ Р МЭК 60065-2005 «Требования безопасности»
- ГОСТ Р 51318.14.1.2006 «Радиопомехи промышленные»
- ГОСТ Р 51317.3.2-2006 «Эмиссия гармонических составляющих тока»

Номинальный выходной ток, А	Диапазон выходного напряжения, В	Пульсации выходного напряжения, В	Заказной код
0.7	50 - 100	15	80PSH100
1.4	25 - 50	15	80PSH50

* Диапазоны допустимых параметров входного напряжения указаны в таблицах ниже



Заводская установка выходного тока соответствует номинальному значению. Регулировка выходного тока осуществляется в пределах $\pm 25\%$. Блок питания устанавливается на плату с заливкой открытых токоведущих частей платы специальным компаундом (электрическая прочность материала 2.5кВ АС). Блок питания сверху покрывается защитным непроводящим лаковым слоем, который по желанию заказчика может быть белого цвета (для установки блока питания внутрь светильника).

ТЕХНИЧЕСКИЕ ХАРАКТЕРИСТИКИ ПО ВХОДУ

Тип блока питания	80PS
Диапазон входного напряжения, В	120 - 300
Диапазон входной частоты, Гц	47 - 60
Ток утечки (при 220В и 50Гц), мА	0.5
Входной ток (при 220В и полной нагрузке), А	0.37
Коэффициент мощности	0.95

ТЕХНИЧЕСКИЕ ХАРАКТЕРИСТИКИ ПО ВЫХОДУ

Тип блока питания	80PS
Выходная мощность, Вт	80
Диапазон установки выходного тока, %	± 25
Напряжение холостого хода (80PS100)*, В	110
Напряжение холостого хода (80PS50)*, В	60
Макс. пульсации выходного напряжения, В (размах)	20
Суммарная нестабильность**, %	0.5
Время включения, с	0.8
Диапазон рабочих температур, °С	-40...+85
Макс. допустимая относительная влажность, % (при 25°С)	98
КПД, %	88
Вес, г	110

* Параметры холостого хода, относятся к защите от перенапряжения.

** Суммарная нестабильность выходного тока включает в себя нестабильность по изменению нагрузки, входного напряжения и температуры.

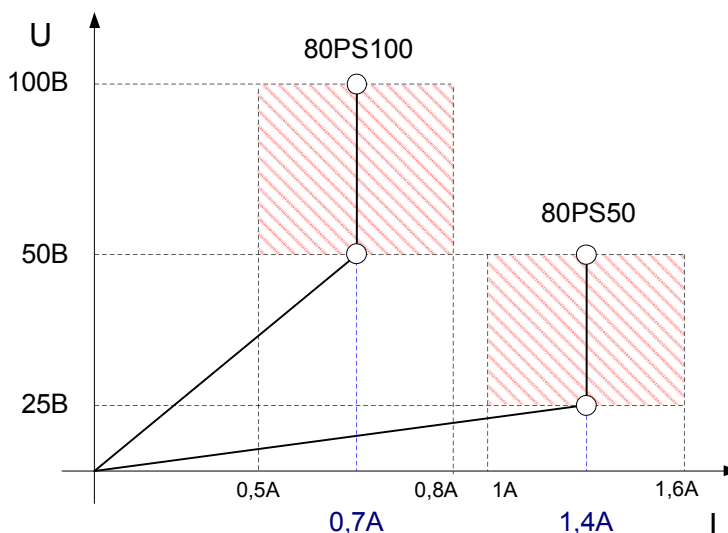


Рис. 1 Вольт-амперная характеристика.
Заштрихованной областью показаны зоны допустимой установки тока.



СРОК СЛУЖБЫ

Срок службы блока питания 200 000 часов (при температуре блока 60°C, входном напряжении 220В и нагрузке 100%).

ВНЕШНИЙ ВИД

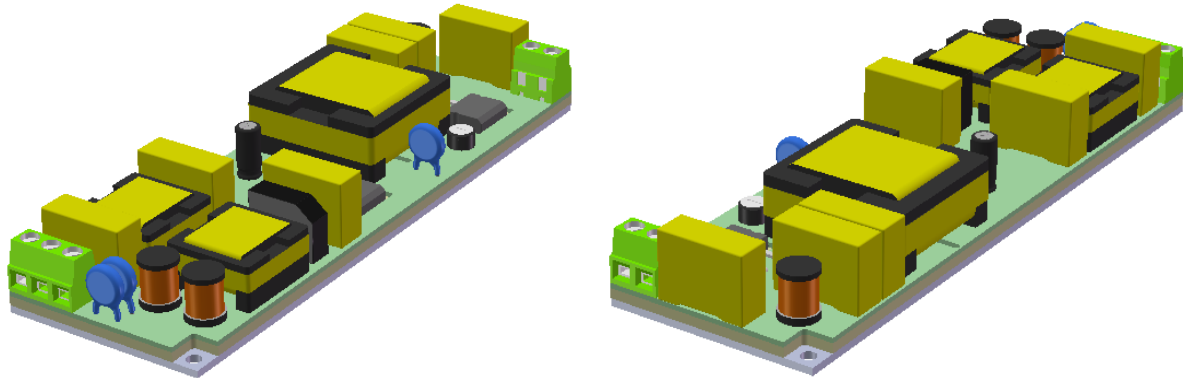


Рис. 2 Блок в исполнении с заливкой

ГАБАРИТНЫЕ РАЗМЕРЫ

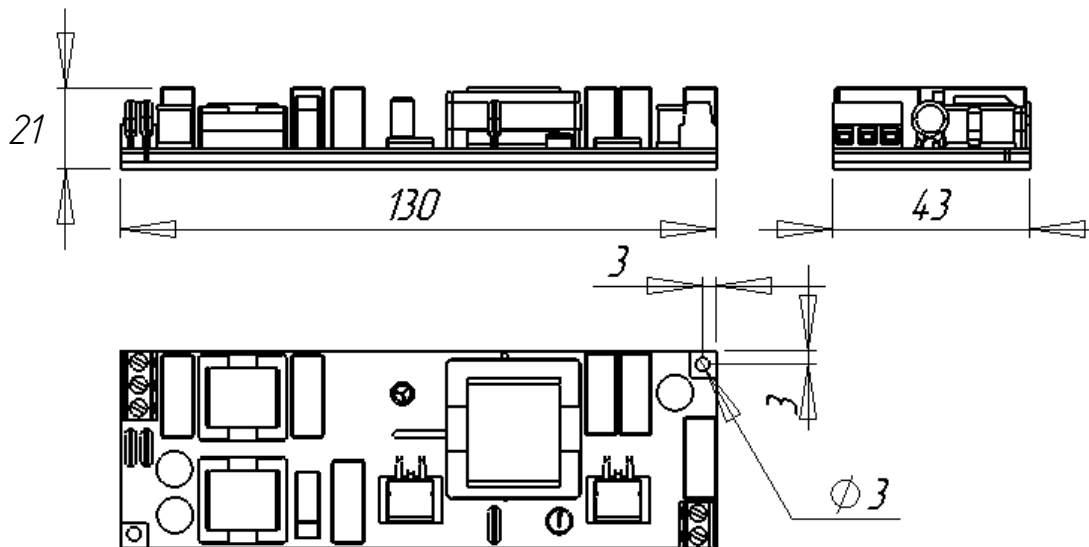


Рис. 3 Размеры блока в исполнении с заливкой